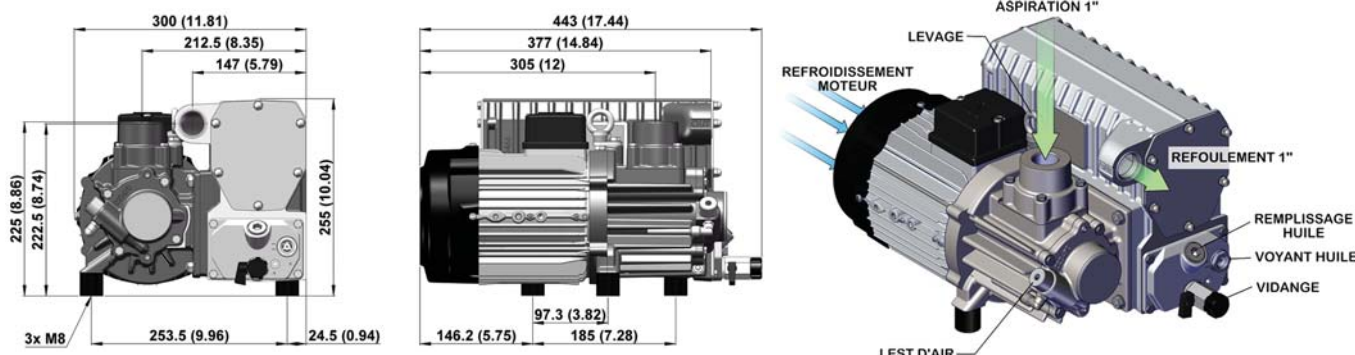
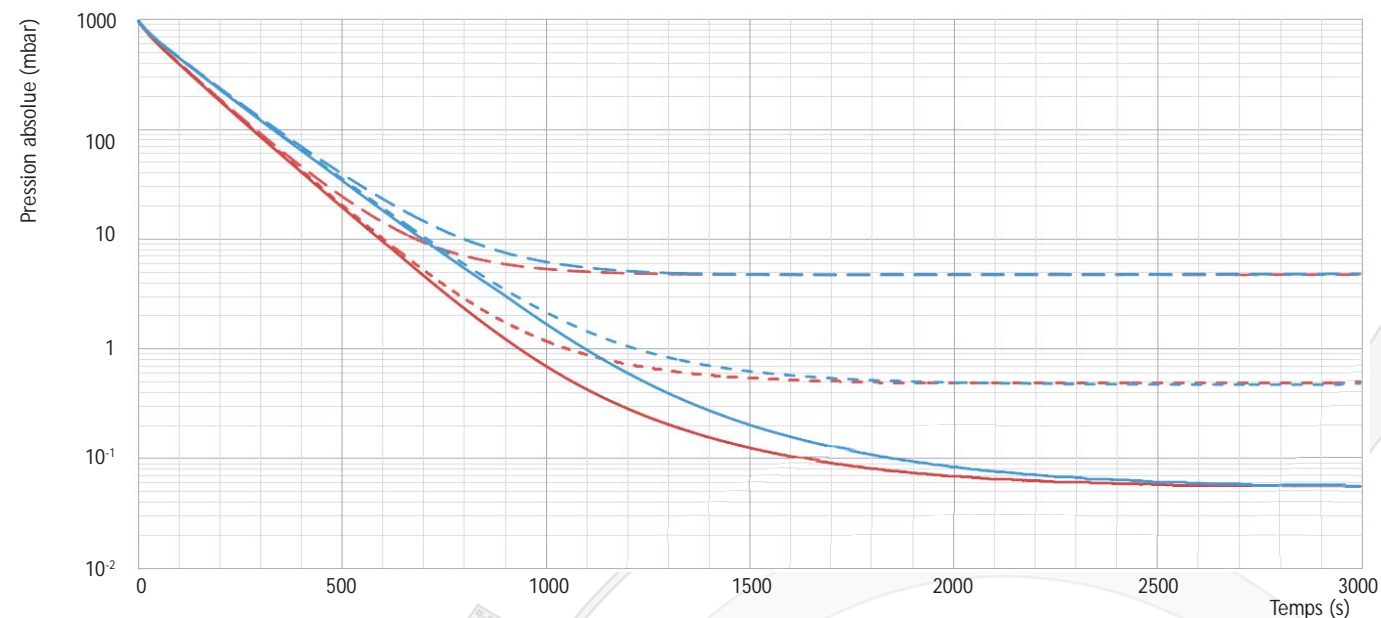


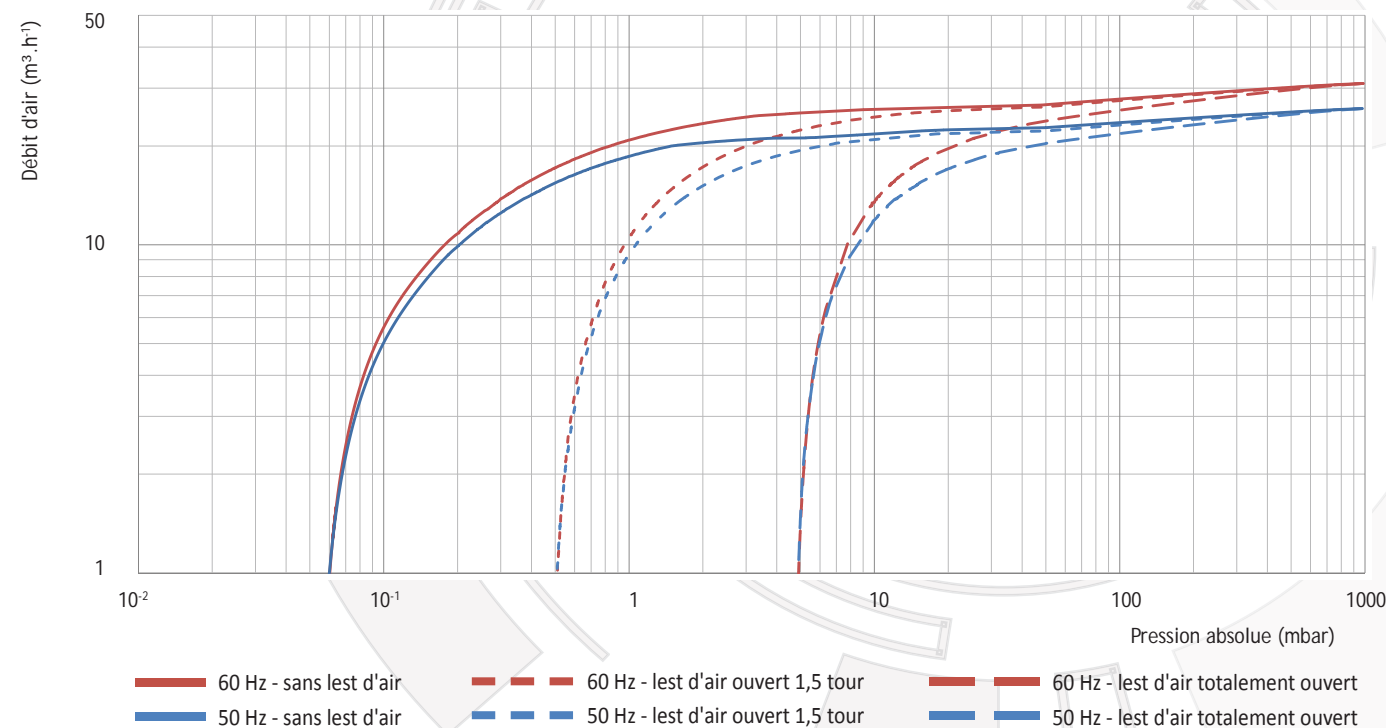
Dimensions mm (inch)



Vitesse de pompage sur un réservoir de 1000 litres

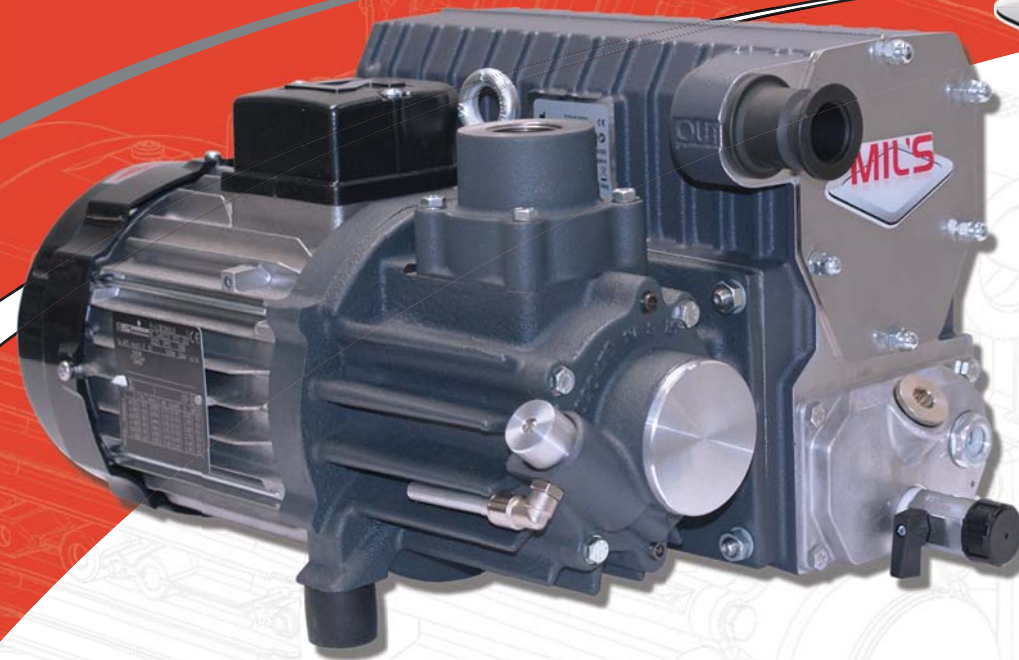


Débit - pression



Specifications pouvant évoluer sans préavis

MIL'S



NOUVELLE EVISA E25.R

La pompe à palettes lubrifiées universelle pour les applications industrielles et médicales.

Pompe mono-étagée atteignant un vide final de 6.10⁻² mbar et offrant une vitesse de pompage élevée et stable.

Compacité et niveau sonore optimisés pour une intégration facile.

Autres caractéristiques:

Filtre séparateur au refoulement et filtre à huile en standard.

Livrée avec huile 100% synthétique pour un fonctionnement prolongé, idéale pour les applications exigeantes.

Capacité de pompage de vapeur d'eau accrue grâce au lest d'air à réglage fin. Conçue pour une maintenance sur site simple, sans déconnexion de la tuyauterie.

Large gamme d'accessoires pour répondre aux demandes de votre process.

Pompes à vide de conception et de fabrication française



Caractéristiques techniques

		50 Hz	60 Hz
Débit d'air nominal m ³ .h ⁻¹ - cfm		28 - 16.4	33 - 19.4
Débit PNEUROP d'air ⁽¹⁾ m ³ .h ⁻¹ - cfm		26 - 15.3	31 - 18.2
Débit d'air à pression d'entrée 1 mbar ⁽¹⁾ m ³ .h ⁻¹ - cfm		18.6 - 10.9	20.8 - 12.2
Pompe HV ⁽¹⁾	Sans lest d'air	Vide limite mbar - torr	≤ 6 x10 ⁻² - 4.5 x10 ⁻² ≤ 8 x10 ⁻² - 6 x10 ⁻²
	Lest d'air ouvert 1,5 tour	Vide limite mbar - torr	≤ 6 x10 ⁻¹ - 4.5 x10 ⁻¹ ≤ 6 x10 ⁻¹ - 4.5 x10 ⁻¹
		Pression de vapeur d'eau maximale admissible mbar - torr	7.3 - 5.5 13.0 - 9.8
		Capacité de pompage de la vapeur d'eau kg.h ⁻¹	0.11 0.24
	Lest d'air totalement ouvert	Vide limite mbar - torr	≤ 6.0 - 4.5 ≤ 6.0 - 4.5
		Pression de vapeur d'eau maximale admissible mbar - torr	130 - 97 180 - 135
Capacité de pompage de la vapeur d'eau kg.h ⁻¹		2.1 3.6	
Pompe MV ⁽¹⁾	Sans lest d'air	Vide limite mbar - torr	≤ 2.0 - 1.5 ≤ 2.0 - 1.5
	Lest d'air totalement ouvert	Vide limite mbar - torr	≤ 3.0 - 2.2 ≤ 3.0 - 2.2
		Pression de vapeur d'eau maximale admissible mbar - torr	88 - 66 114 - 85
		Capacité de pompage de la vapeur d'eau kg.h ⁻¹	1.4 2.2
Type d'huile 100 % synthétique		MV99S	MV99S
Quantité d'huile l - qt		1.0 - 1.1	1.0 - 1.1
Niveau sonore dB(A)		59	63

⁽¹⁾ Mesures selon la Norme PNEUROP 6602 - 20°C

Modèles

ZONE GEOGRAPHIQUE		EUROPE		ASIE	AM. DU SUD	USA	JAPON
Moteur électrique	Nombre de phases	1	3	3	3	3	3
	Tension	230V	230/400V	220/380V	190/380V	208-230/460V	200/400V
	Fréquence	50Hz	50Hz	50Hz / 60Hz	50Hz	60Hz	50Hz / 60Hz
	Puissance moteur	0.75 kW	0.75 kW	0.75 / 0.90 kW	0.75 kW	1.50 HP	0.75 / 0.90 kW
	Vitesse de rotation	1500 min ⁻¹	1500 min ⁻¹	1500 / 1800 min ⁻¹	1500 min ⁻¹	1800 min ⁻¹	1500 / 1800 min ⁻¹
Connexion aspiration ⁽²⁾		1" BSP	1" BSP	1" BSP	1" NPT	1" NPT	1" BSP
Connexion refoulement ⁽³⁾		1" BSP	1" BSP	1" BSP	1" NPT	1" NPT	1" BSP
Poids avec huile kg - lb		31.3 - 69.0	30.0 - 66.2	30.0 - 66.2	30.8 - 67.9	30.8 - 67.9	30.8 - 67.9

⁽²⁾ Une bride d'aspiration DN 40 ISO-KF peut être fournie, voir tableau des accessoires

⁽³⁾ Un raccord DN 25 ISO-KF peut être fourni, voir tableau des accessoires

Références

	HV		MV	
	AVEC LEST D'AIR	SANS LEST D'AIR	AVEC LEST D'AIR	SANS LEST D'AIR
EUROPE MONO 1ph, 230V-50Hz	824179	824181	824183	824185
EUROPE TRI / ASIE 3ph, 230/400V-50Hz, 220/380V-50/60Hz	824091	824187	824090	824189
AMERIQUE DU SUD / USA 3ph, 190/380V-50Hz, 208-230/460V-60Hz	824094	824191	824193	824195
JAPON 3ph, 200/400V-50/60Hz	824096	824197	824199	824201

Version oxygène disponible. Nous consulter

Kits de maintenance

Entretien courant 3 000 heures avec joint du filtre séparateur en silicone	724572
Entretien courant 3 000 heures avec joint du filtre séparateur en viton	724573
Maintenance préventive 12 000 heures	724583



Entretien
courant
3 000 heures



Maintenance
préventive
12 000 heures

Accessoires

Accessoires HV - connexion KF

Bride aspiration DN25KF	625029	
Filtre aspiration DN25KF - Type 100	Cartouche papier	625030
	Cartouche polyester	625031
	Cartouche charbon	625032
Collier de serrage ALU DN25KF	361638	
Anneau de centrage INOX / Viton DN25KF	361641	
Flexible INOX DN25KF - 0,5 m	361644	
Flexible INOX DN25KF - 1 m	361645	
Coude égal DN25KF	333827	
Té égal DN25KF	333828	
Vanne BS manuelle DN25KF	333829	
Electrovanne DN25KF	333830	
Adaptateur refoulement 1" BSP / DN25KF	625019	

Accessoires et Options

Sécurité Niveau d'Huile (SNH) avec flotteur	625020	
Sonde température PT100	625021	
Sécurité température bilame NF - ouverture à 120°C	625022	
Filtre aspiration 1" BSP - Type 100	Cartouche papier	714975
	Cartouche polyester	714976
	Cartouche charbon	714977
Vacuomètre Ø63 monté sur filtre	617536	
Double filtration polyester/charbon 1" BSP 100PO + 100CH	625023	
Soupape casse vide montée sur té MF 1" BSP	714979	
Piège à liquide 1NG 30 m ³ .h ⁻¹ 3/4" BSP	Tête alu / cuve plexiglass / sans obturateur	613589
	Tête alu / cuve plexiglass / avec obturateur	713590
	Tête alu / cuve Pyrex / sans obturateur	717757
	Tête alu / cuve Pyrex / avec obturateur	713099
	Tête inox / Cuve Pyrex / sans obturateur	724575
	Tête inox / Cuve Pyrex / avec obturateur	721629
	Bocal Pyrex 250 ml monté sous la cuve	615441
	Bocal Pyrex 500 ml monté sous la cuve	615442
	Bocal Pyrex 1000 ml monté sous la cuve	615443
Purgeur de vide automatique électro-pneumatique avec boîtier de contrôle	816002	
Purgeur de vide automatique électrique avec boîtier de contrôle	816003	
Flexible spécial vide (0,6m) MF 1" BSP	618265	
Flexible spécial vide (1m) MF 1" BSP	617372	
Flexible spécial vide (1,5m) MF 1" BSP	618266	
Flexible spécial vide (2m) MF 1" BSP	616179	
Clapet de retenue MF 1" BSP	618457	
Socle métallique hauteur 150 mm	625012	
Montage surélevé avec bac de rétention (H=525 mm)	Pour 1 pompe	625013
	Pour 2 pompes	625014
	Pour 3 pompes	625015
Démarreur direct (montage mural)	Sans régulation TRI 400V + T	770495
	Sans régulation MONO 230V + T	770503
	Avec régulation LG7 TRI 400V + N + T	710422
	Avec régulation LG7 MONO 230V + T	710428
	Avec régulation LG7 + Tempo SNH TRI 400V + N + T	724576
Avec régulation LG7 + Tempo SNH MONO 230V + T	724577	
Démarreur direct avec régulation LG7 et EV Flexo pour cycle de préchauffe et rinçage - TRI 400V + N + T	724578	
Démarreur direct avec régulation LG7 et EV Flexo pour cycle de préchauffe et rinçage - MONO 230V + T	724579	
Câble électrique (3m) avec prise interrupteur - MONO 230V + T	625016	
Support démarreur direct pour fixation sur socle	625017	